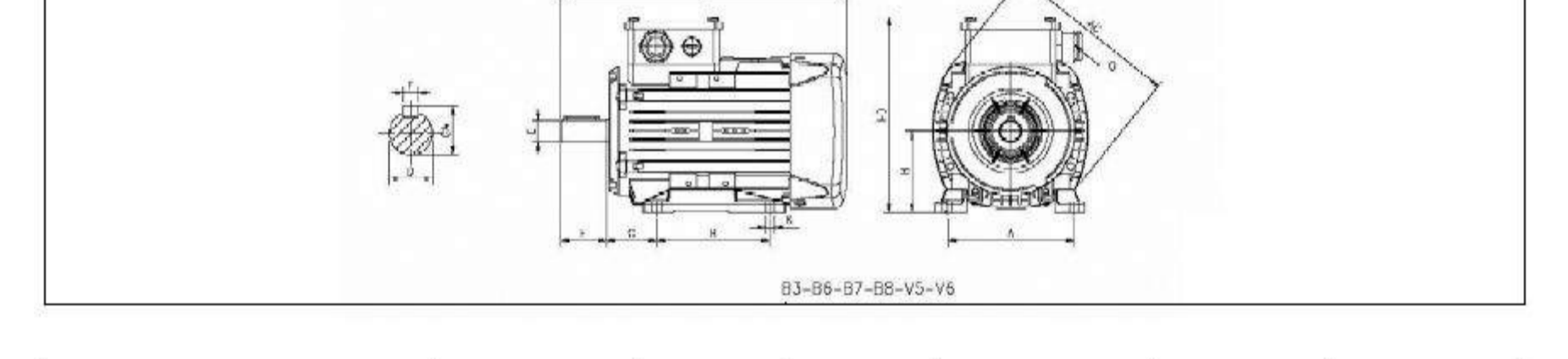


MOTOR TIPI	GÖVDE TIPI	NOMİNAL				KALKIŞTAKI DEĞERLER				Devrilme Momenti Oranı Mk/Mn	Verim**			Cosφ	J kgm ²	Ağırlık (kg)	Ses Seviyesi dB(A)***		
		GÜÇ KW	DEVİR HP	AKIM A	MOMENT Nm	AKIM I _A / I _N	MOMENT M _A / M _N	%	4/4		3/4	2/4							
2 Kutup 3000 dev.																			
220/380 V	Q3E 80M2C	Alüminyum	0,75	1	2885	1,8	2,48	8,0	-	4,0	-	4,3	80,9	80,8	78,0	0,83	0,00109	11	58
	Q3E 80M2D	Alüminyum	1,1	1,5	2895	2,4	3,65	8,1	-	4,0	-	4,3	82,7	81,8	78,5	0,85	0,00150	13	58
	Q3E 90L2C	Alüminyum	1,5	2	2915	3,3	4,91	8,2	-	3,8	-	4,3	84,3	83,6	80,5	0,84	0,00182	17,5	62
	Q3E 90L2D	Alüminyum	2,2	3	2900	4,6	7,29	8,3	-	3,9	-	4,4	86,5	86,4	85,4	0,87	0,00182	18	62
Q3E 100L2D	Alüminyum	3	4	2920	6,1	9,93	9,6	-	4,3	-	5,1	86,0	84,5	81,0	0,90	0,00335	26	64	
380/660 V	Q3E 112M2C	Alüminyum	4	5,5	2915	7,7	13,10	3,1	9,5	1,4	4,2	5,0	87,6	87,3	85,1	0,88	0,00489	31	67
	Q3E 132S2C	Alüminyum	5,5	7,5	2940	9,8	17,85	2,9	9,0	1,2	3,5	3,9	90,7	90,0	88,1	0,91	0,01410	47	70
	Q3E 132M2A	Alüminyum	7,5	10	2930	13,3	24,50	2,9	9,0	1,2	3,6	4,0	89,3	88,8	86,9	0,91	0,01596	53	70
	Q3E 160L2A	Alüminyum	11,0	15,0	2950	20,2	35,55	2,9	8,9	1,2	3,5	4,0	91,2	90,9	90,9	0,91	0,03317	85	71
	Q3E 160L2C	Alüminyum	15	20	2945	26,5	48,77	2,9	8,9	1,2	3,5	4,0	91,9	92,3	93,0	0,92	0,04075	94	71
	Q3E 160L2D	Alüminyum	18,5	25,0	2950	32,3	60,03	2,9	9,0	1,2	3,6	4,0	92,4	92,8	92,8	0,92	0,04075	95	71
	Q3E 180M2A	Alüminyum	22,0	30,0	2960	37,9	71,34	2,8	7,5	0,8	2,6	3,6	92,7	92,7	91,6	0,92	0,06193	112	77
	Q3E 180M4B	Alüminyum	30,0	40,0	2960	54,5	96,60	2,8	7,6	0,7	2,1	3,6	93,9	93,7	90,9	0,87	0,11917	168	80
	Q3E200L2D	Alüminyum	37,0	50,0	2960	65,9	119,60	2,8	8,6	0,9	2,2	3,7	93,7	93,0	91,2	0,90	0,15010	179	80
	Q3E225M2C	Alüminyum	45,0	60,0	2960	82,3	144,75	2,8	8,5	0,9	2,3	3,6	94,0	93,7	92,2	0,90	0,23505	235	81
	Q3EP250M2C	Pik	55,0	75,0	2950	95,9	178,50	2,3	7,0	0,8	2,7	3,4	94,3	94,0	92,6	0,87	0,48707	488	82
	Q3EP280M2C	Pik	75,0	100,0	2950	124,9	241,10	2,5	7,5	0,8	2,8	3,3	94,7	94,6	93,4	0,92	0,54033	576	84
	Q3EP280M2D	Pik	90,0	125,0	2985	151,0	291,30	2,5	7,6	0,8	2,9	3,5	95,0	94,8	93,8	0,92	0,64510	587	84

4 Kutup 1500 dev.																			
220/380 V	Q3E 80M4C	Alüminyum	0,75	1	1435	1,9	4,98	5,5	-	3,2	-	3,5	82,5	82,2	79,8	0,74	0,00268	12,5	49
	Q3E 90L4C	Alüminyum	1,1	1,5	1440	2,6	7,26	7,0	-	3,2	-	3,7	83,7	83,1	80,0	0,83	0,00365	17,5	54
	Q3E 90L4D	Alüminyum	1,5	2	1440	3,6	9,98	7,3	-	3,5	-	4,0	83,5	83,2	80,8	0,73	0,00365	19,5	55
	Q3E 100L4C	Alüminyum	2,2	3	1440	5,1	14,54	8,0	-	4,1	-	4,4	84,5	84,0	81,4	0,78	0,00545	25	56
Q3E 100L4D	Alüminyum	3	4	1435	6,6	19,97	7,5	-	3,8	-	4,2	85,1	85,3	83,4	0,75	0,00581	26	56	
380/660 V	Q3E 112M4D	Alüminyum	4	5,5	1445	8,3	26,20	2,8	8,6	1,1	3,2	4,3	87,4	87,3	85,9	0,80	0,01123	34	58
	Q3E 132M4B	Alüminyum	5,5	7,5	1465	11,4	35,93	2,8	8,7	1,1	3,2	4,3	89,3	88,9	86,6	0,80	0,02763	55	61
	Q3E 132M4C	Alüminyum	7,5	10	1460	15,8	49,40	3,1	9,5	1,1	3,2	4,5	88,9	89,0	87,4	0,82	0,02980	57	61
	Q3E 160L4A	Alüminyum	11	15	1465	22,5	71,85	2,6	8,1	1,0	2,9	3,8	91,4	92,3	92,3	0,81	0,06922	92	63
	Q3E 160L4B	Alüminyum	15	20	1465	29,3	97,58	2,6	8,2	1,0	2,9	3,8	92,1	92,8	92,8	0,83	0,07040	99	63
	Q3E 180M4B	Alüminyum	18,5	25	1460	35,8	120,85	2,5	7,7	0,8	2,4	3,4	92,6	93,2	92,8	0,87	0,11220	126	69
	Q3E 180L4B	Alüminyum	22	30	1465	41,7	143,22	2,5	7,7	0,9	2,6	3,5	93,0	93,2	92,7	0,87	0,12773	135	69
	Q3E200L4D	Alüminyum	30	40	1475	56,7	193,58	2,6	8,0	1,0	2,9	3,6	93,6	93,6	92,7	0,86	0,26448	183	70
	Q3E225M4D	Alüminyum	37	50	1485	70,7	238,27	2,4	7,5	1,0	3	3,5	93,9	93,5	92,0	0,85	0,36429	260	71
	Q3E225M4DE	Alüminyum	45	60	1485	83,5	290,18	2,5	7,7	1,0	3	3,5	94,2	94,1	93,0	0,85	0,43513	280	71
	Q3EP250M4E	Pik	55	75	1490	99,0	359,00	2,5	7,5	0,8	2,9	3,2	94,6	94,4	93,4	0,87	0,90782	506	72
	Q3EP280M4C	Pik	75	100	1490	132,9	485,70	2,6	7,8	0,8	2,9	3,4	95,0	94,9	94,2	0,86	1,06114	624	73
	Q3EP280M4D	Pik	90	125	1490	161,9	584,20	2,6	7,8	0,8	2,9	3,3	95,2	95,4	94,6	0,86	1,14768	638	73

* IEC 60034-2-1'e göre belirlenen verim değerleri
 ** Ses seviyesi ölçümleri motordan 1 metre uzaklıktan alınır.
 ** Tolerans +3 dBA



Güç (kW)	Kutup Sayısı	Motor Tipi	Gövde Tipi	Ana Boyutlar			Ayaklı Motorlar				Mil			Rulman		Keçe				
				AC	L	O	B	A	H	HD	K	C	D ⁽¹⁾	E	GA	F ⁽²⁾	Kasnak Tarafı	Kasnak Tarafı Aksı	Kasnak Tarafı	Kasnak Tarafı Aksı
0,75	2	Q3E80M2C	Alüminyum	158	283,5	1*M20	100	125	80	195	10	50	19	40	21,5	6	6204-2Z	6204-2Z	20*30*7	20*30*7
		Q3E80M4D	Alüminyum	158	283,5	1*M20	100	125	80	195	10	50	19	40	21,5	6	6204-2Z	6204-2Z	20*30*7	20*30*7
1,1	2	Q3E80M2D	Alüminyum	158	283,5	1*M20	100	125	80	195	10	50	19	40	21,5	6	6204-2Z	6204-2Z	20*30*7	20*30*7
		Q3E90L4C	Alüminyum	193	316,5	1*M25	100	140	90	222	10	56	24	50	27	8	6305-2Z	6205-2Z	25*40*7	25*40*7
1,5	2	Q3E90L2C	Alüminyum	193	316,5	1*M25	100	140	90	222	10	56	24	50	27	8	6305-2Z	6205-2Z	25*40*7	25*40*7
		Q3E90L4D	Alüminyum	193	344,5	1*M25	125	140	90	222	10	56	24	50	27	8	6305-2Z	6205-2Z	25*40*7	25*40*7
2,2	2	Q3E90L2D	Alüminyum	193	316,5	1*M25	125	140	90	222	10	56	24	50	27	8	6305-2Z	6205-2Z	25*40*7	25*40*7
		Q3E100L4C	Alüminyum	217	352,0	1*M25	140	160	100	241	12	63	28	60	31	8	6306-2Z	6205-2Z	30*47*7	25*40*7
3	2	Q3E100L2C	Alüminyum	217	377,0	1*M25	140	160	100	241	12	63	28	60	31	8	6306-2Z	6205-2Z	30*47*7	25*40*7
		Q3E100L4D	Alüminyum	217	377,0	1*M25	140	160	100	241	12	63	28	60	31	8	6306-2Z	6205-2Z	30*47*7	25*40*7
4	2	Q3E112M2C	Alüminyum	232	395,5	2*M25	140	190	112	261	12	70	28	60	31	8	6306-2Z	6206-2Z	30*47*7	30*47*7
		Q3E112M4C	Alüminyum	232	395,5	2*M25	140	190	112	261	12	70	28	60	31	8	6306-2Z	6206-2Z	30*47*7	30*47*7
5,5	2	Q3E132S2C	Alüminyum	279	440,5	2*M32	140	216	132	314	12	89	38	80	41	10	6208-2Z	6208-2Z	40*62*10	40*62*10
		Q3E132M4B	Alüminyum	279	475,5	2*M32	140	216	132	314	12	89	38	80	41	10	6208-2Z	6208-2Z	40*62*10	40*62*10
7,5	2	Q3E132M2A	Alüminyum	279	475,5	2*M32	140	216	132	314	12	89	38	80	41	10	6208-2Z	6208-2Z	40*62*10	40*62*10
		Q3E132M4C	Alüminyum	279	475,5	2*M32	140	216	132	314	12	89	38	80	41	10	6208-2Z	6208-2Z	40*62*10	40*62*10
11	2	Q3E 160L2A	Alüminyum	302	576	2*M32	254	254	160	360	15	108	42	110	45	12	6309-2Z	6209-2Z	45*72*10	45*72*10
		Q3E 160L4A	Alüminyum	302	576	2*M32	254	254	160	360	15	108	42	110	45	12	6309-2Z	6209-2Z	45*72*10	45*72*10
15	2	Q3E 160L2C	Alüminyum	302	576	2*M32	254	254	160	360	15	108	42	110	45	12	6309-2Z	6209-2Z	45*72*10	45*72*10
		Q3E 160L4B	Alüminyum	302	576	2*M32	254	254	160	360	15	108	42	110	45	12	6309-2Z	6209-2Z	45*72*10	45*72*10
18,5	2	Q3E 160L2D	Alüminyum	302	576	2*M32	254	254	160	360	15	108	42	110	45	12	6309-2Z	6209-2Z	45*72*10	45*72*10
		Q3E 180M4B	Alüminyum	370	629	2*M40														