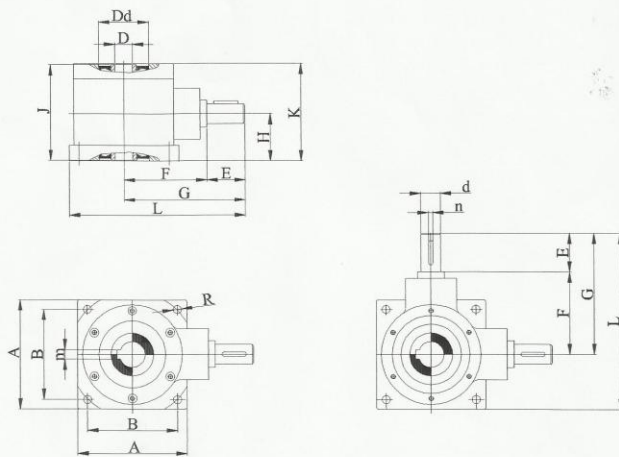


TÍP / TYPE	i	A	B	Ød	ØD	ØDd	E	F	G	H	J	K	L	m	n	ØR	Δ Kg
RY	3	140	116	Ø22	Ø35	Ø80	45	109	154	68	134	136	224	8	6	Ø11	14
RTM	3	180	152	Ø30	Ø45	Ø110	60	139	199	91	180	182	289	14	8	Ø14	28
RT	3	225	177	Ø35	Ø45	Ø110	60	166	226	96	180	185	340	14	10	Ø17	37
RKK	3	285	240	Ø40	^{Ø50} _{Ø60}	Ø130	80	174	254	100	178	180	396	¹⁴ ₁₈	12	Ø15	68
RKB	3	285	240	Ø50	Ø70	Ø160	100	215	315	110	205	200	455	20	14	Ø22	71
RKS	3	250	210	Ø40	Ø70	Ø140	75	213	288	125	235	245	413	20	12	Ø20	75
RKSE	3	300	248	Ø40	^{TR} _{90x12}	Ø160	58	238	296	197	300	303	447	-	12	Ø22	112



TÍP / TYPE	i	A	B	Ød	ØD	ØDd	E	F	G	H	J	K	L	m	n	ØR	Δ Kg
RY	3	140	116	Ø22	Ø35	Ø80	45	109	154	68	134	136	224	8	6	Ø11	14
RTM	3	180	152	Ø30	Ø45	Ø110	60	139	199	91	180	182	289	14	8	Ø14	28
RT	3	225	177	Ø35	Ø45	Ø110	60	166	226	96	180	185	340	14	10	Ø17	37
RKK	3	285	240	Ø40	^{Ø50} _{Ø60}	Ø130	80	174	254	100	178	180	396	¹⁴ ₁₈	12	Ø15	68
RKB	3	285	240	Ø50	Ø70	Ø160	100	215	315	110	205	200	455	20	14	Ø22	71
RKS	3	250	210	Ø40	Ø70	Ø140	75	213	288	125	235	245	413	20	12	Ø20	75
RKSE	3	300	248	Ø40	^{TR} _{90x12}	Ø160	58	238	296	197	300	303	447	-	12	Ø22	112

