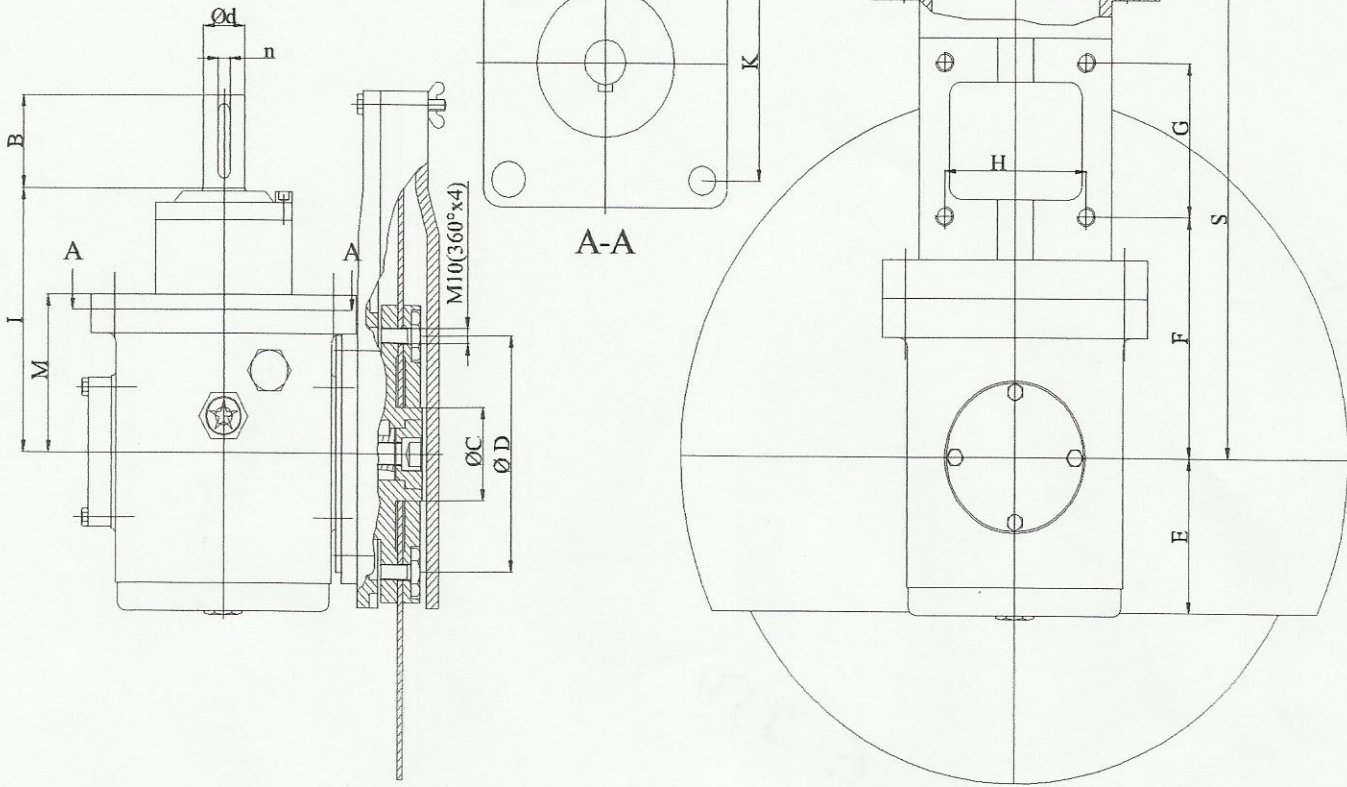


Kg.

ES-350 = 29 kg

EB-400 = 58 kg



YAĞ MİKTARI  
OIL AMOUNT 0,75 lt

| TİP / TYPE | B  | ØC | Ød | ØD  | E   | F   | G  | H   | I   | K   | ØL | M   | n | S   | ØR | ØY  | ØZ  |
|------------|----|----|----|-----|-----|-----|----|-----|-----|-----|----|-----|---|-----|----|-----|-----|
| ES-350     | 50 | 60 | 24 | 170 | 88  | 100 | 80 | 80  | 142 | 132 | 11 | 85  | 8 | 260 | 9  | 110 | 130 |
| EB-400     | 50 | 60 | 28 | 100 | 102 | 133 | 90 | 110 | 182 | 184 | 13 | 118 | 8 | 328 | 13 | 130 | 165 |

## TEKNİK ÖZELLİKLER

## TECHNICAL FEATURES

## ES-350

## EB-400

| ● | Testere Çapı                | Saw Diameter           | 350 mm     | 400 mm   |
|---|-----------------------------|------------------------|------------|----------|
| ● | Min. Mermer Kesme Genişliği | Min. Cutting Width     | 205 mm     | 265 mm   |
| ● | Kullanılan Motor Aralığı    | Motor Range Used       | 4 - 5,5 kw | 7.5-9 kw |
| ● | Max. Kesme Kalınlığı        | Max. Cutting Thickness | 30 mm      | 80 mm    |

| Yağ Cinsi<br>Oil type             | Kullanım Sıcaklığı<br>Usage Temperature<br>(°C) | ISO Viskozite Sınıfı<br>ISO Viscosity Class | Kullanılan Yağlar / Oils used |                      |                   |                      |                    |              |                    |
|-----------------------------------|-------------------------------------------------|---------------------------------------------|-------------------------------|----------------------|-------------------|----------------------|--------------------|--------------|--------------------|
|                                   |                                                 |                                             | ARAL                          | BP                   | ESSO              | KLUBER               | MOBIL              | SHELL        | TEXAGO             |
| Mineral Yağlar<br>Mineral Oils    | -5.....+100                                     | ISO VG 220                                  | Degol<br>BG 220               | Energol<br>GR-XP 220 | Spartan<br>EP 220 | Gem1<br>220          | MobilGear<br>630   | Omala<br>220 | Meropa<br>220      |
| Sentetik Yağlar<br>Synthetic Oils | -25.....+140                                    | ISO VG 220                                  | Degol<br>GS 220               | Energol<br>SG-XP 220 |                   | Syntheso<br>D 220 EP | Gylgoyle<br>HE 220 | Tivela<br>WB | Synlube<br>CLP 220 |