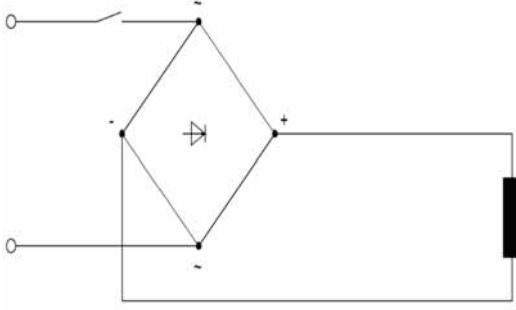
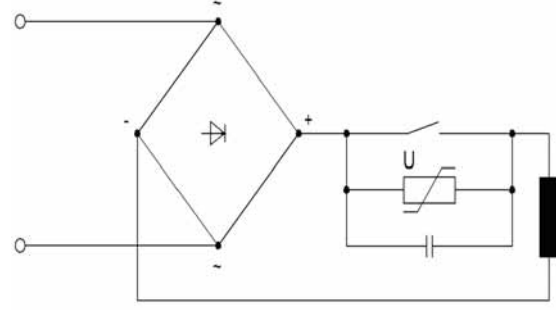


## FRENLİ MOTORLAR

Frenli motorlar mekanik ve elektriksel açıdan standart asenkron sincap kafesli motorlar ile aynı özelliklere sahiptir. Çelik plakalardan oluşan manyetik frenlerin motor arka miline monte edilmesi ile mekanik frenleme yapabilen motorlardır. Kullanılan frenlerin devreye girmesi için oluşturulan manyetik alan AC (alternatif akım) veya DC (doğru akım) ile sağlanır. AC ve DC gerilim frenleme arasında aşağıdaki farklar oluşmaktadır ;



AC FRENLEME ŞEMASI



DC FRENLEME ŞEMASI

- AC beslemede aşırı ısınma olabilir ve bu ısınma zamanla fren kutup yüzlerinin deforme olmasına ve frenin gürültülü çalışmasına neden olabilir.
- AC frenler DC frenlere nazaran daha hızlı devreye girer ve bu özelliği ile sık frenleme için daha uygundur.
- AC beslemede kullanılan bobinler DC beslemeye göre daha çok yer kaplamaktadır.
- DC frenler daha düşük akım çeker.

Yukarıdaki özellikleri ile kıyaslandığında DC frenler AC frenlere nazaran daha sık kullanılmaktadır. Buna göre 24V, 96V, 103V ve 205V gibi farklı AC gerilimlerin doğrultulması ile kullanılan DC frenler mevcuttur.

Frenli motorların kullanılacağı uygulamanın ihtiyaçlarına göre 2 çeşit frenli motor mevcuttur ;

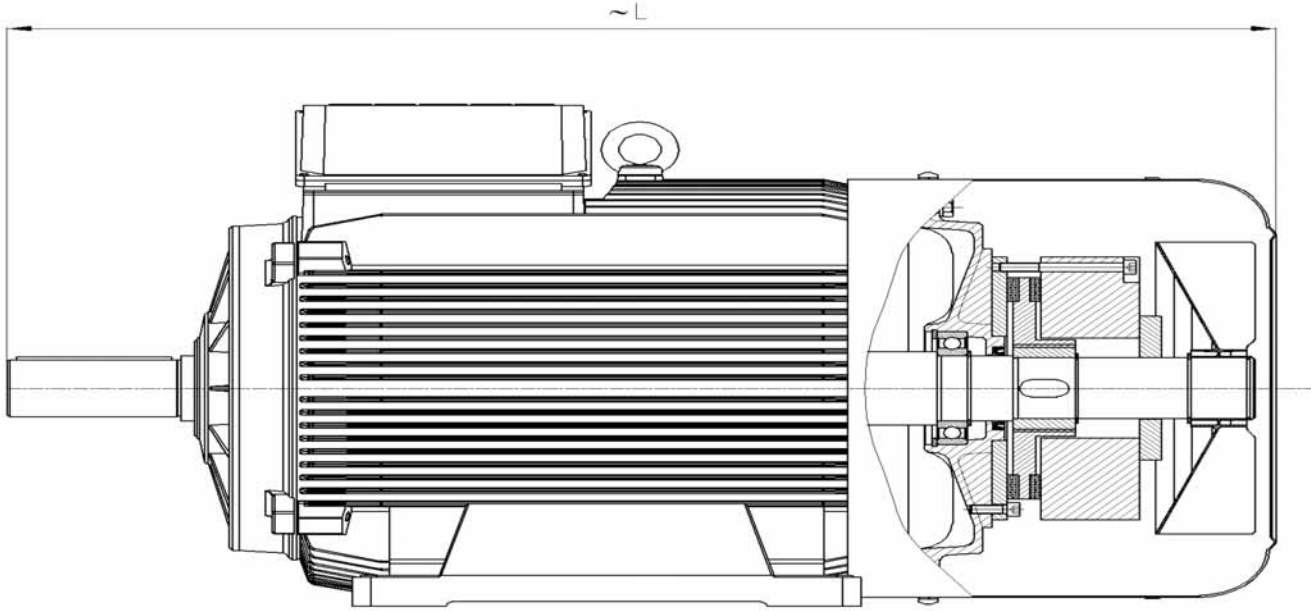
- Standart frenli motorlar
- Frenleme momenti düşük frenli motorlar

### Standart Frenli Motorlar :

Genel olarak ani duruş ihtiyacı olan uygulamalarda kullanılan frenli motorlardır. Fren moment değeri seçilirken, motorun anma momentinin yaklaşık 2 misli alınarak bu değere uygun fren seçimi yapılır.

Sık frenleme yapıldığında ortaya çıkan ısı enerjisinin hesaba katılması ve bu değere göre fren seçilmesi gerekir. Isıl enerjinin hesabı için lütfen danışınız.





Yukarıdaki resimde standart frenli motorların montaj şekli ve aşağıdaki tabloda motorların toplam boyları görülmektedir ;

#### ALÜMİNYUM GÖVDE MOTORLAR

Yapı Büyüklüğü	Kutup Sayısı	~L mm
63	2-4	273
71	2-4-6-8	299
80	2-4-6-8	332
90	2-4-6-8	S 370
		L 395
100	L 2-4-6-8	446
112	M 2-4-6-8	470
132	2-4-6-8	S 550
		M 588
160	2-4-6-8	M 689
		L 689
180	2-4-6-8	M 761
		L 761
200	L 2-4-6-8	880

#### DÖKME DEMİR GÖVDE MOTORLAR

Yapı Büyüklüğü	Kutup Sayısı	~L mm
132	2-4-6-8	S 588
		M 689
160	2-4-6-8	L 733
		M 761
180	2-4-6-8	L 799
		M 799
200	L 2-4-6-8	880
225	4-8	S 925
		M 925
250	2-4-6-8	2 950
		M 1023
280	2-4-6-8	S 1098
		M 1098

#### Frenleme Momenti Düşük Frenli Motorlar :

Özellikle yumuşak duruş ihtiyacı olan marangoz makineleri ve vinç yürüme takımları gibi uygulamalarda kullanılmak üzere tasarlanmıştır. Fren momenti standart frenlere göre daha düşük olduğundan yumuşak duruş için kullanılır. Marangoz makinelerinde güvenlik direktiflerini içeren PUMEX 98 direktiflerine uygun frenli motorlardır.

Bu motorların toplam boyları standart motorlar ile aynıdır.

