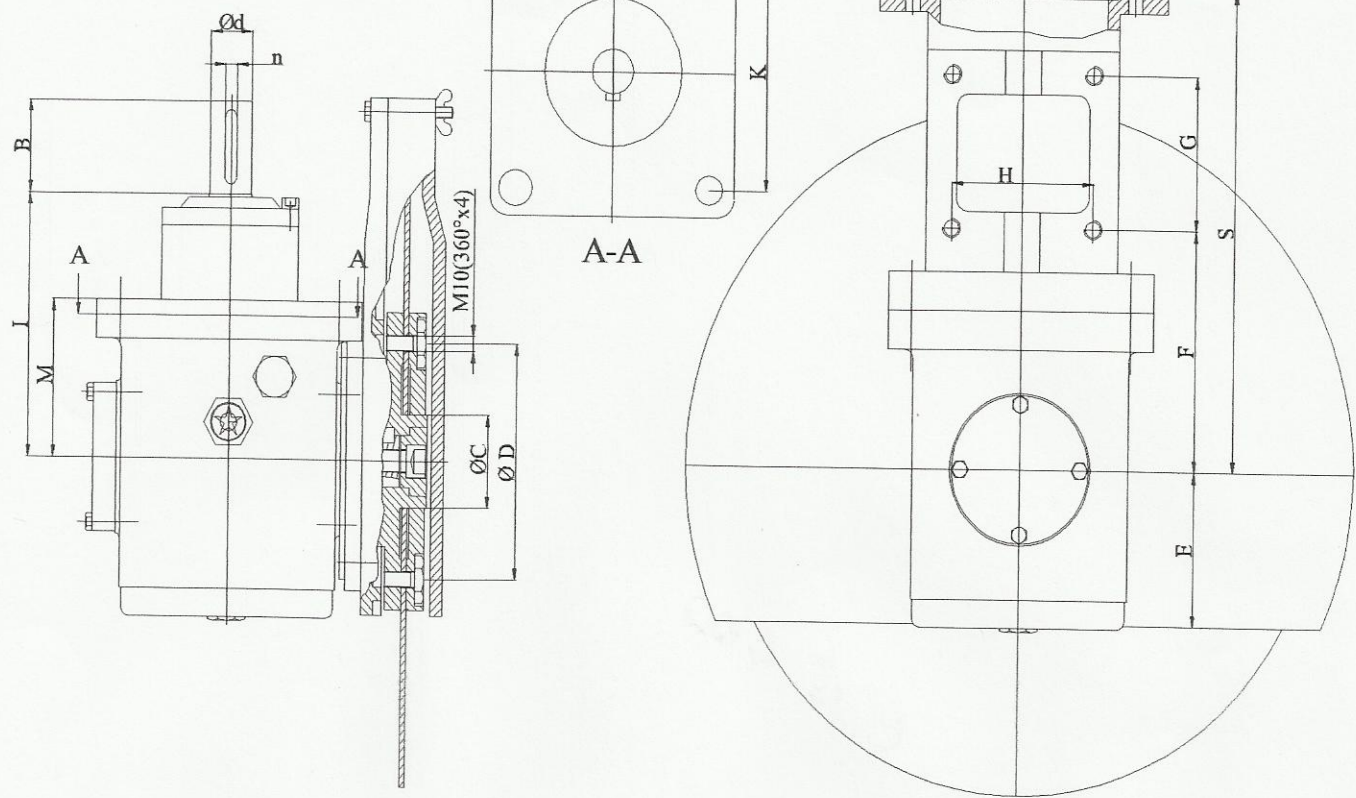




ES-350 = 29 kg
EB-400 = 58 kg



YAĞ MİKTARI
OIL AMOUNT 0,75 lt

TİP / TYPE	B	ØC	Ød	ØD	E	F	G	H	I	K	ØL	M	n	S	ØR	ØY	ØZ
ES-350	50	60	24	170	88	100	80	80	142	132	11	85	8	260	9	110	130
EB-400	50	60	28	100	102	133	90	110	182	184	13	118	8	328	13	130	165

TEKNİK ÖZELLİKLER

TECHNICAL FEATURES

ES-350

EB-400

	Testere Çapı Min. Mermer Kesme Genişliği Kullanılan Motor Aralığı Max. Kesme Kalınlığı	Saw Diameter Min. Cutting Width Motor Range Used Max. Cutting Thickness	350 mm 205 mm 4 - 5,5 kw 30 mm	400 mm 265 mm 7.5-9 kw 80 mm
●				
●				
●				
●				

Yağ Cinsi Oil type	Kullanım Sıcaklığı Usage Temperature (°C)	ISO Viskozite Sınıfı ISO Viscosity Class	Kullanılan Yağlar / Oils used						
			ARAL	BP	ESSO	KLUBER	MOBIL	SHELL	TEXAGO
Mineral Yağlar Mineral Oils	-5.....+100	ISO VG 220	Degol BG 220	Energol GR-XP 220	Spartan EP 220	Gem1 220	MobilGear 630	Omala 220	Meropa 220
Sentetik Yağlar Synthetic Oils	-25.....+140	ISO VG 220	Degol GS 220	Energol SG-XP 220		Syntheso D 220 EP	Gylgoyle HE 220	Tivela WB	Synlube CLP 220